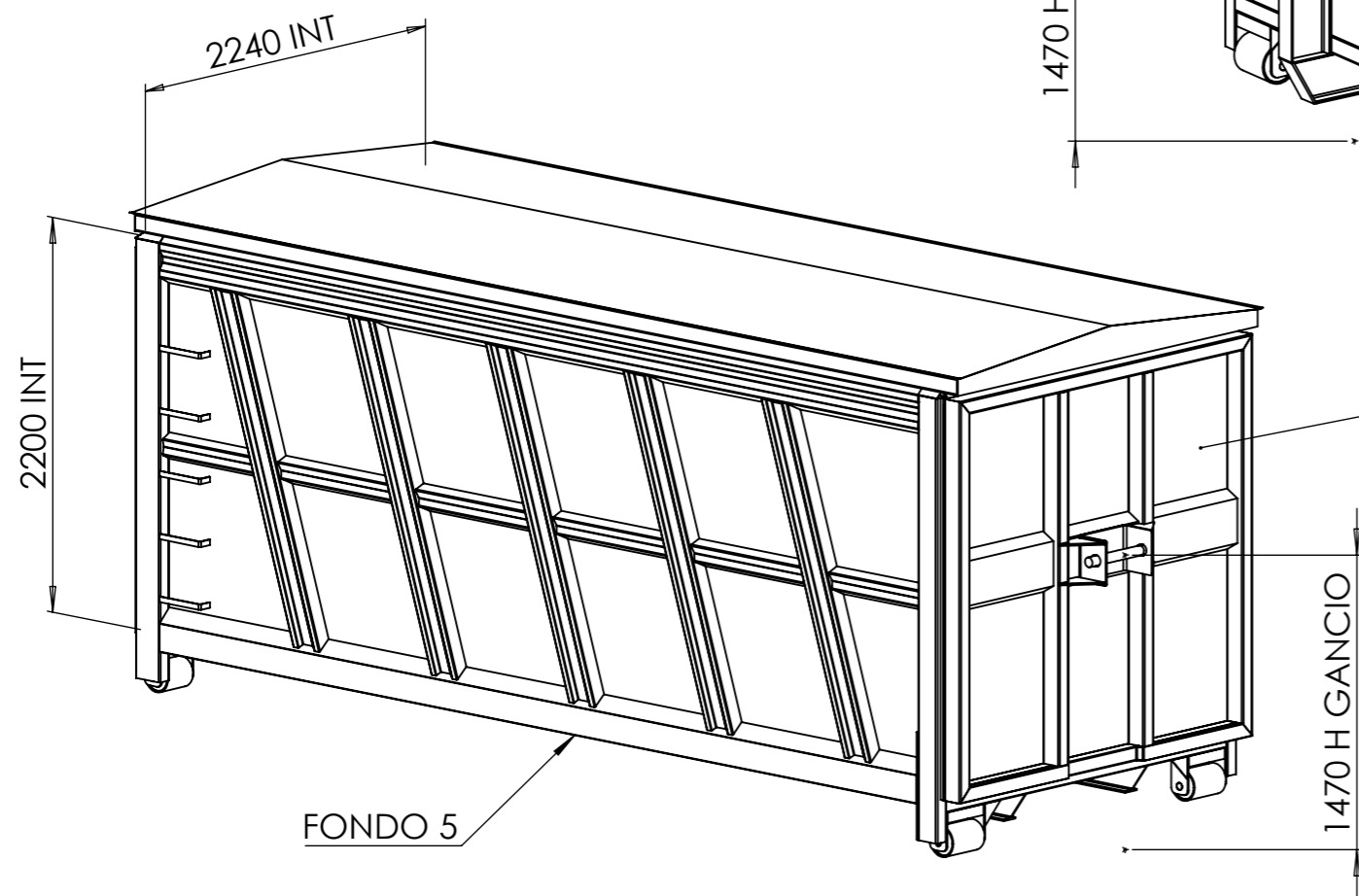
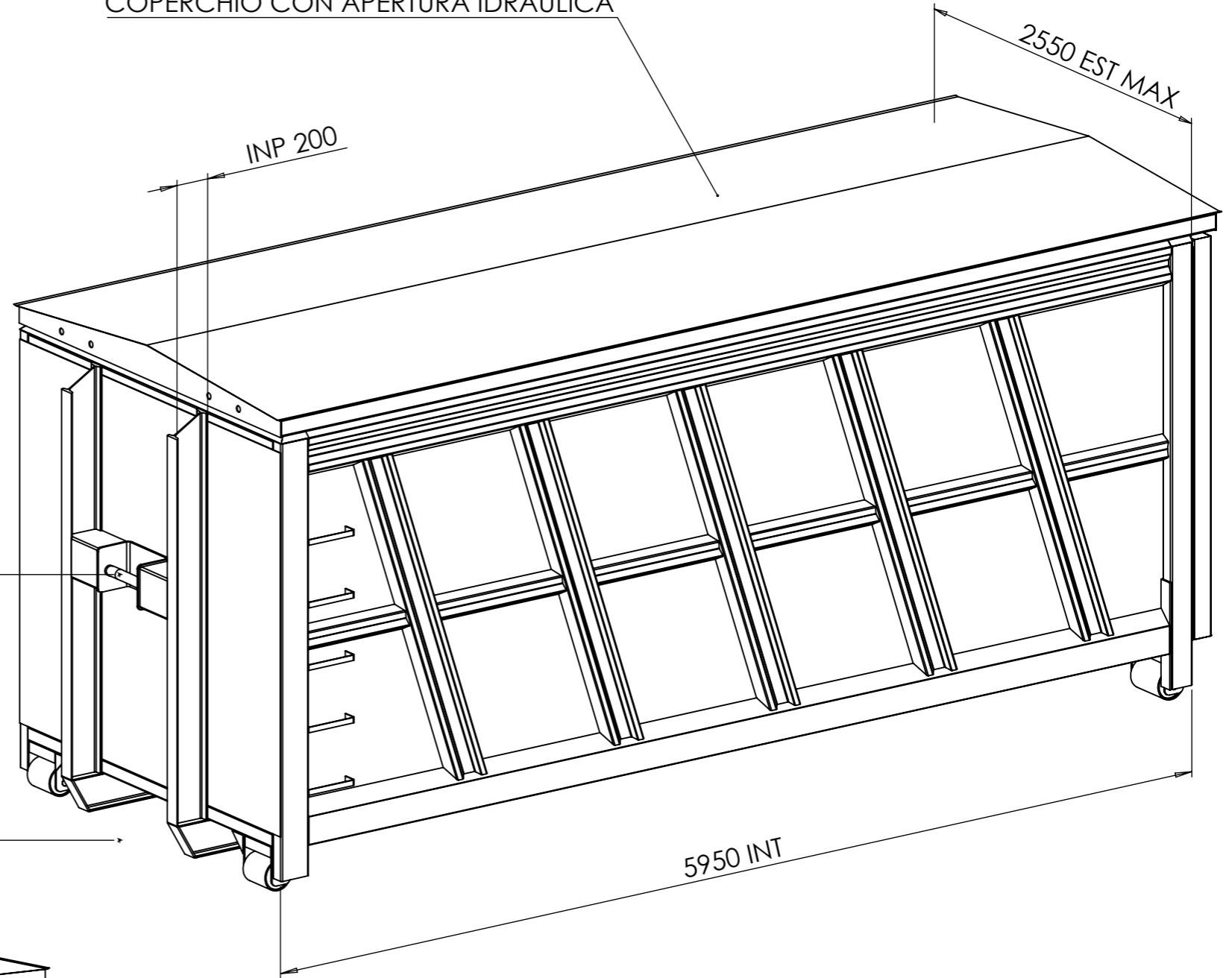


COPERCHIO CON APERTURA IDRAULICA



PORTA A BANDIERA A TENUTA CON GANCIO PER INCARRAMENTO  
NR.3 CERNIERE CON CHIUSURA A CRICCA